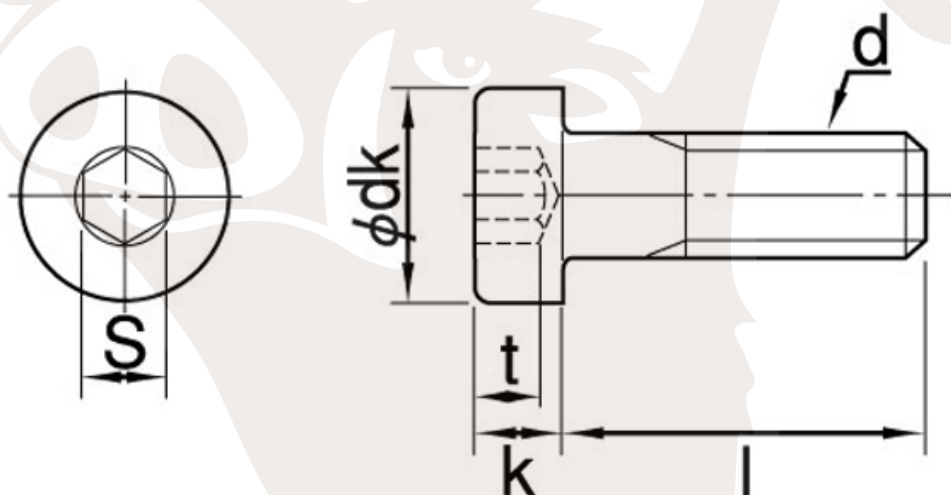


図面／規格
【Low head CAP】



鉄

呼び径 (d)	頭径 (dk)	頭高さ (k)	二面幅 (s)
M2	3.8	1.3	1.3
M2.5	4.5	1.6	1.5
M3	5.5	2	2
M4	7	2.8	2.5
M5	8.5	3.5	3
M6	10	4	4
M8	13	5	5
M10	16	6	6(7)※
M12	18	7	8
M16	24	9	12
M20	30	11	14
M24	36	13	17

ステンレス

呼び径 (d)	頭径 (dk)	頭高さ (k)	二面幅 (s)
M2	3.8	1.3	1.3
M2.5	4.5	1.6	1.5
M3	5.5	2	2
M4	7	2.8	2.5
M5	8.5	3.6	3
M6	10	4	4
M8	13	5	5
M10	16	6	7
M12	18	7	8

SUS316

呼び径 (d)	頭径 (dk)	頭高さ (k)	二面幅 (s)
M4	7	2.8	3
M5	8.5	3.5	4
M6	10	4	5
M8	13	5	6
M10	16	6.5	8

※長さ60ミリ以上は7になります。