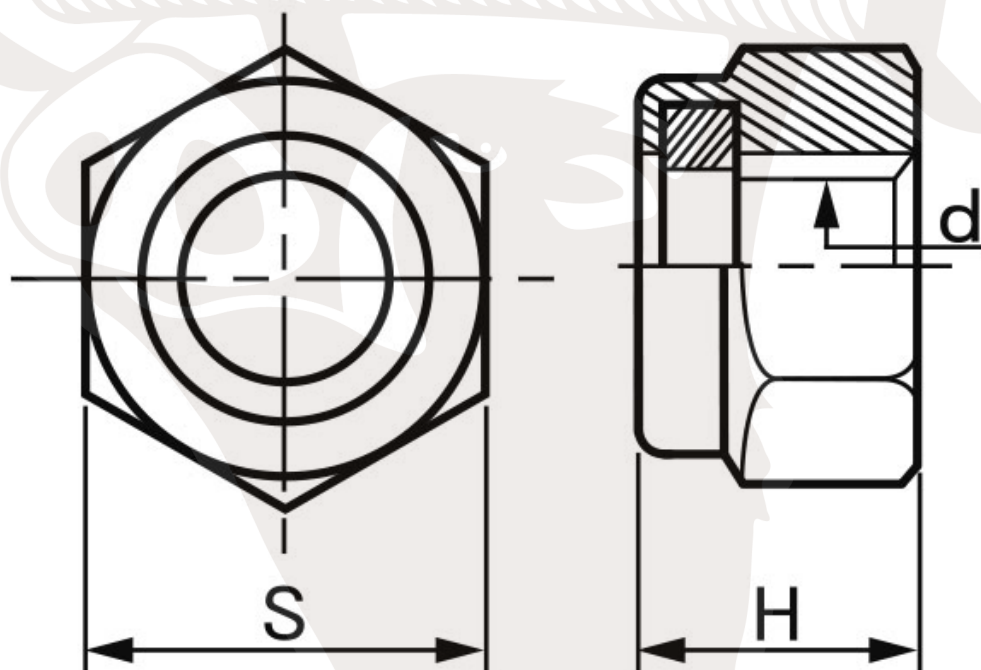


図面／規格  
【Nylon nut (1 type)】



<鉄・BS>

ねじの呼び径 (d)	ピッチ並目	平径(S)		高さ(H)	
		基準寸法	許容差	基準寸法	許容差
M2	0.4	4.5	0 -0.2	2.5	±0.2
M2.6	0.45	5.0		3.0	
M3	0.5	5.5		4.3	
M4	0.7	7.0		5.5	
M5	0.8	8.0	0 -0.25	6.0	±0.25
M6	1.0	10		7.8	
M8	1.25	13	0 -0.35	9.8	±0.5
M10	1.5	17		12	
M12	1.75	19		14.4	
M14	2.0	22		16	
M16	2.0	24	0 -0.4	18	±0.7
M18	2.5	27		20	
M20	2.5	30	0 -0.4	20	±0.7
M22	2.5	32		22	
M24	3.0	36		24	
M27	3.0	41		27	
M30	3.5	46		30	

<SUS・SUS316>

ねじの呼び径 (d)	ピッチ並目	平径(S)		高さ(H)	
		基準寸法	許容差	基準寸法	許容差
M1	0.25	2.25	0 -0.05	1.5	±0.1
M2	0.4	4.0	0 -0.2	2.4	±0.35
M3	0.5	5.5		4.0	
M4	0.7	7.0		5.0	
M5	0.8	8.0		6.5	
M6	1.0	10	0 -0.25	8.0	±0.4
M8	1.25	13		9.8	
M10	1.5	17	0 -0.35	12	±0.5
M12	1.75	19		14.4	
M14	2.0	22		16	
M16	2.0	24		18	
M18	2.5	27	0 -0.4	20	±0.7
M20	2.5	30		22	
M22	2.5	32	0 -0.4	23.4	±0.7
M24	3.0	36		24	
M27	3.0	41		27	
M30	3.5	46		30	
M33	3.5	50		33	
M36	4.0	55		36	