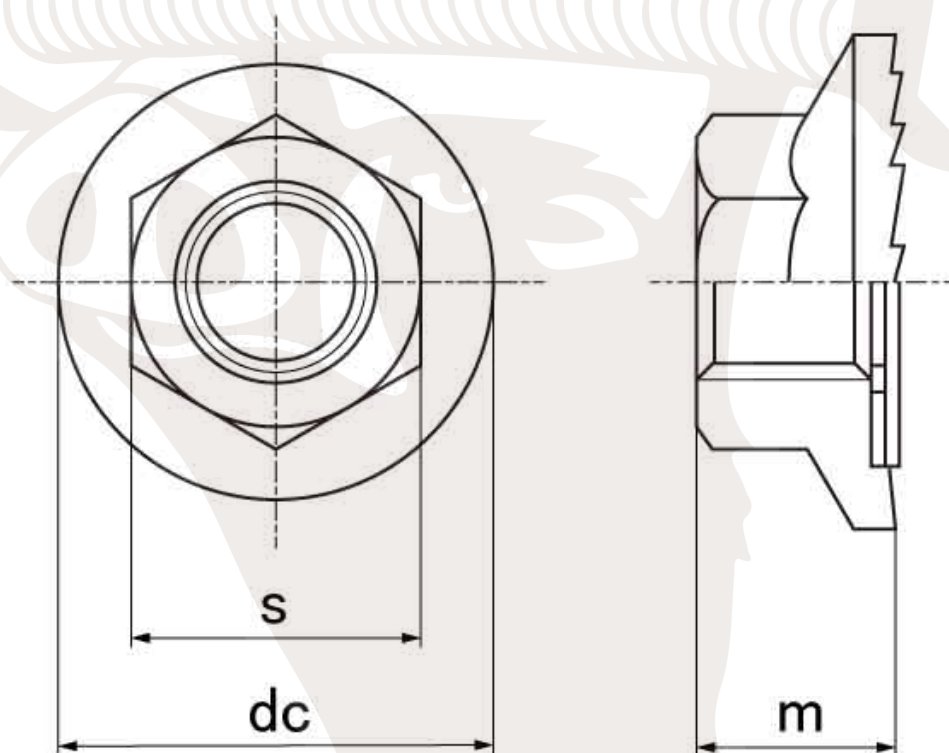


図面／規格
【Flange nut (with S)】



鉄

ねじの呼び (d)	平径(s)		フランジ径(dc)		全高(m)	
	基準寸法	許容差	基準寸法	許容差	基準寸法	許容差
M3	5.5	0 -0.20	8.0	0 -0.4	3.7	±0.15
M4	7.0		10.0		4.5	
M5	8.0		12.0		5.5	
M6	10.0		13.0		6.0	
M8	12.0		17.0		7.5	
M10	14.0	0 -0.25	19.0		9.0	±0.2
M12	17.0		24.0	0 -0.5	11.0	
M16	24.0	0 -0.35	33.0	0 -1.0	15.0	±0.3

ステンレス

ねじの呼び (d)	平径(s)		フランジ径(dc)		全高(m)	
	基準寸法	許容差	基準寸法	許容差	基準寸法	許容差
M3	5.5	0 -0.20	8.0	0 -0.40	3.7	±0.15
M4	7.0		10.0		4.2	
M5	8.0		12.0		5.5	
M6	10.0		13.0		6.0	
M8	12.0	0 -0.25	17.0		7.5	±0.20
M10	14.0		19.0		9.0	
M12	17.0		25.0	0 -0.5	11.5	±0.40