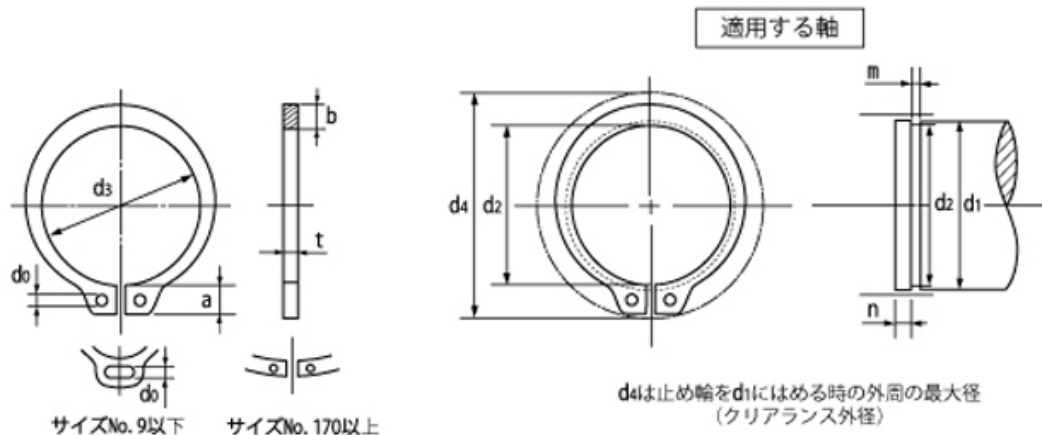


# 図面／規格 【C-shaped retaining ring (shaft (Ochiai))】



サイズNo.	止め輪				適用する軸							
	d3 基準 許容差	t 基準 許容差	b 約	a 約	d0 最小	d4 (参考)	d1	d2 基準 許容差	m 許容差	参考n 最小		
※ 3	2.7	+0.04	0.4	0.5	1.7	0.7	7	3	2.85	0.35	0.3	
※ 4	3.7	-0.15	0.6	0.9	2.2	0.8	9	4	3.8	0.7	0.3	
※ 5	4.7		0.7	1.1	2.4	0.8	10.5	5	4.8	-0.04	0.5	
※ 6	5.6		0.8	1.3	2.8	1	12	6	5.7	0.8	0.3	
※ 7	6.5	+0.06	0.8	1.4	3	1	14	7	6.7	0.9	0.5	
※ 8	7.4	-0.2	0.8	1.6	3	1	15	8	7.6	0	0.6	
※ 9	8.4		1	1.8	3.2	1	16	9	8.6	-0.06	0.5	
※ 10	9.3		1	1.8	3	1.2	17	10	9.6	0	1.6	
※ 11	10.2	±0.15	1	2	3.1	1.2	18	11	10.5	-0.09	1.5	
※ 12	11.1		1	2.1	3.2	1.5	19	12	11.5	0	1.5	
※ 13	12		1	2.1	3.3	1.5	20	13	12.4	0	1.5	
※ 14	12.9		1	2.2	3.4	1.7	22	14	13.4	0	1.5	
※ 15	13.8	±0.18	1	2.2	3.5	1.7	23	15	14.3	-0.11	1.5	
16	14.7		1	2.2	3.6	1.7	24	16	15.2	0	1.5	
17	15.7		1	2.2	3.7	1.7	25	17	16.2	0	1.5	
18	16.5		1.2	2.6	3.8	1.7	26	18	17	1.35	1.5	
19	17.5		1.2	2.7	3.8	2	27	19	18	1.35	1.5	
20	18.5		1.2	2.7	3.9	2	28	20	19	1.35	1.5	
21	19.5		1.2	2.7	4	2	30	21	20	1.35	1.5	
22	20.5		1.2	2.7	4.1	2	31	22	21	1.35	1.5	
※ 23	21.4		1.2	2.9	4.5	2	32.5	23	22	1.35	1.5	
24	22.2		1.2	3.1	4.2	2	33	24	22.9	0	1.35	
25	23.2	±0.2	1.2	3.1	4.3	2	34	25	23.9	-0.21	1.7	
26	24.2		1.2	3.1	4.4	2	35	26	24.9	0	1.7	
※ 27	25		1.2	3.3	4.5	2	36	27	25.8	0	1.8	
28	25.9		1.5	3.1	4.6	2	38	28	26.6	1.65	2.1	
29	26.9		1.5	3.5	4.7	2	39	29	27.6	1.65	2.1	
30	27.9		1.5	3.5	4.8	2	40	30	28.6	1.65	2.1	
32	29.6		1.5	3.5	5	2.5	43	32	30.3	1.65	2.6	
34	31.5		1.5	4	5.3	2.5	45	34	32.3	1.65	2.6	
35	32.2		1.5	4	5.4	2.5	46	35	33	1.65	3	
○ 36	33.2	±0.25	1.75	4	5.4	2.5	47	36	34	1.9	3	
○ 38	35.2		1.75	4.5	5.6	2.5	50	38	36	1.9	3	
○ 40	37		1.75	4.5	5.8	2.5	53	40	38	0	3	
○ 42	38.5		1.75	4.5	6.2	2.5	55	42	39.5	-0.25	3.8	
○ 45	41.5		1.75	4.8	6.3	2.5	58	45	42.5	1.9	3.8	
※ 47	43.4	±0.4	1.75	4.8	6.6	2.5	61	47	44.5	1.9	3.8	
○ 48	44.5		1.75	5	6.5	2.5	62	48	45.5	1.9	3.8	
50	45.8		2	5	6.7	2.5	64	50	47	2.2	4.5	
52	47.8		2	5	6.8	2.5	66	52	49	2.2	4.5	
55	50.8		2	5	7	2.5	70	55	52	2.2	4.5	
56	51.8		2	5	7	2.5	71	56	53	0	4.5	
58	53.8	±0.45	2	5.5	7.1	2.5	73	58	55	0	4.5	
60	55.8		2	5.5	7.2	2.5	75	60	57	-0.3	4.5	
62	57.8		2	5.5	7.2	2.5	77	62	59	0	4.5	

サイズNo.	止め輪				適用する軸							
	d3 基準 許容差	t 基準 許容差	b 約	a 約	d0 最小	d4 (参考)	d1	d2 基準 許容差	m 許容差	参考n 最小		
63	58.8		2	5.5	7.3	2.5	78	63	60	2.2	4.5	
65	60.8		2.5	6.4	7.4	2.5	81	65	62	0	4.5	
68	63.5		2.5	6.4	7.8	2.5	84	68	65	0	4.5	
70	65.5		2.5	6.4	7.8	2.5	86	70	67	0	4.5	
72	67.5		2.5	7	7.9	2.5	88	72	69	0	4.5	
75	70.5	±0.45	2.5	7	7.9	2.5	92	75	72	0	4.5	
78	73.5		2.5	7.4	8.1	2.5	95	78	75	0	4.5	
80	74.5		2.5	7.4	8.2	2.5	97	80	76.5	0	5.3	
82	76.5		2.5	7.4	8.3	3	99	82	78.5	0	5.3	
85	79.5		3	8	8.4	3	103	85	81.5	0	5.3	
88	82.5		3	8	8.6	3	106	88	84.5	0	5.3	
90	84.5		3	8	8.7	3	108	90	86.5	0	5.3	
95	89.5		3	8.6	9.1	3	114	95	91.5	-0.35	5.3	
100	94.5		3	9	9.5	3	119	100	96.5	0	5.3	
105	98	±0.55	4	9.5	9.8	3	125	105	101	0	6	
110	103		4	9.5	10	3	131	110	106	0	6	
115	108		4	9.5	10.5	3	137	115	111	-0.54	6	
120	113		4	10.3	10.9	3	143	120	116	0	6	
125	118		4	10.3	11.3	3.5	148	125	121	0	6	
130	123		4	11	11.5	3.5	154	130	126	0	6	
135	128		4	11	11.5	3.5	159	135	131	0	6	
140	133		4	11	11.8	3.5	164	140	136	0	6	
145	138	±0.09	4	11.6	11.8	3.5	170	145	141	0	6	
150	142		4	11.6	12.3	3.5	175	150	145	0	7.5	
155	146	+0.63	4	12.2	12.7	3.5	181	155	150	0	7.5	
160	151	-1.26	4	12.2	12.9	3.5	186	160	155	-0.63	7.5	
165	155.5		4	12.9	13.1	3.5	192	165	160	0	7.5	
170	160.5		4	12.9	-	4	197	170	165	0	7.5	
175	165.5		4	12.9	-	4	202	175	170	0	7.5	
180	170.5		4	13.5	-	4	208	180	175	0	7.5	
185	175.5		4	13.5	-	4	213	185	180	0	7.5	
190	180.5		4	14	-	4	219	190	185	0	7.5	
195	185.5		4	14	-	4	224	195	190	0	7.5	
200	190.5		4	14	-	4	229	200	195	0	7.5	
210	198	+0.72	5	14	-	4	239	210	204	0	9	
220	208	-1.44	5	14	-	4	249	220	214	-0.72	9	
230	218		5	14	-	4	259	230	224	0	9	
240	228		5	14	-	4	269	240	234	0	9	
250	238		5	14	-	4	279	250	244	0	9	
260	245	±0.15	5	16	-	4	293	260	252	0	12	
270	255		5	16	-	4	303	270	262	0	12	
280	265	+0.81	5	16	-	4	313	280	272	-0.81	12	
290	275	-1.62	5	16	-	4	323	290	282	0	12	
300	285		5	16	-	4	333	300	292	0	12	

材質:ばね鋼 硬さ:44~53HRC 表面処理:ACP(磷酸塩被膜)  
 ※印及びSTW-130以上はオチアイ規格となります。また、○印は旧JIS規格になります。