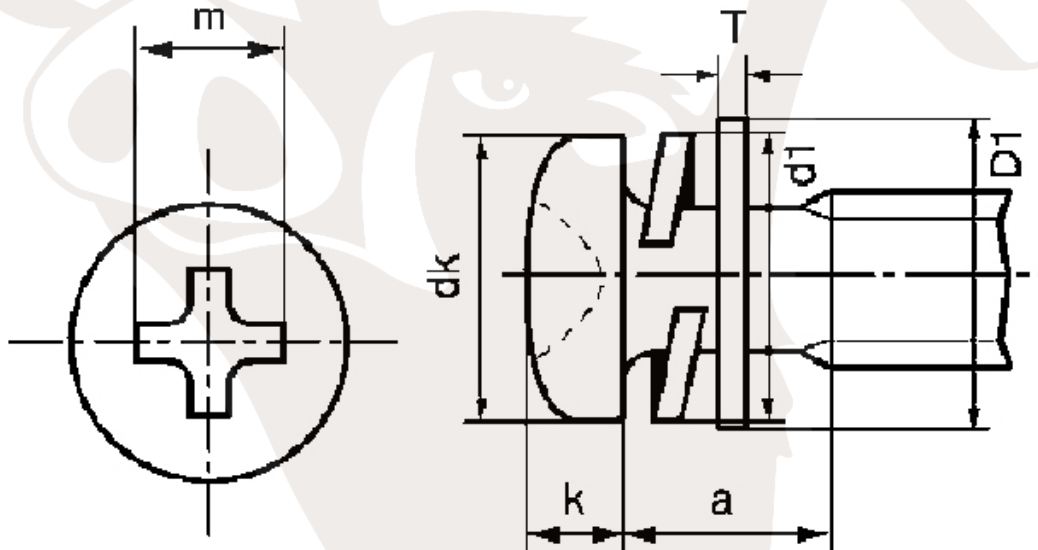


図面／規格
【 (+) Pan P = 4】



[単位: mm]

ねじの呼び	dk		k		十字穴		平座金 D1×T	ばね座金 d1(最大)	a (最大値)
	基準寸法	許容差	基準寸法	許容差	番号	m(参考)			
M2	3.5	0 -0.4	1.3	±0.1	1	2.2	4.3×0.4	4	2.1
M2.3	4	0 -0.4	1.5	±0.1	1	2.4	4.6×0.4	4.6	2.5
M2.6	4.5	0 -0.4	1.7	±0.1	1	2.6	5×0.5	4.8	2.7
M3	5.5	0 -0.5	2	±0.15	2	3.6	6×0.5	5.5	3.0
M3.5	6	0 -0.5	2.3	±0.15	2	3.9	7×0.5	6.2	3.4
M4	7	0 -0.5	2.6	±0.15	2	4.2	8×0.5	7	4.4
M5	9	0 -0.6	3.3	±0.15	2	4.9	10×0.8	8.5	5.4
M6	10.5	0 -0.7	3.9	±0.2	3	6.3	11.5×0.8	11.5	6.9
M8	14	0 -0.8	5.2	±0.2	3	7.8	16×1.2	14.5	8.4