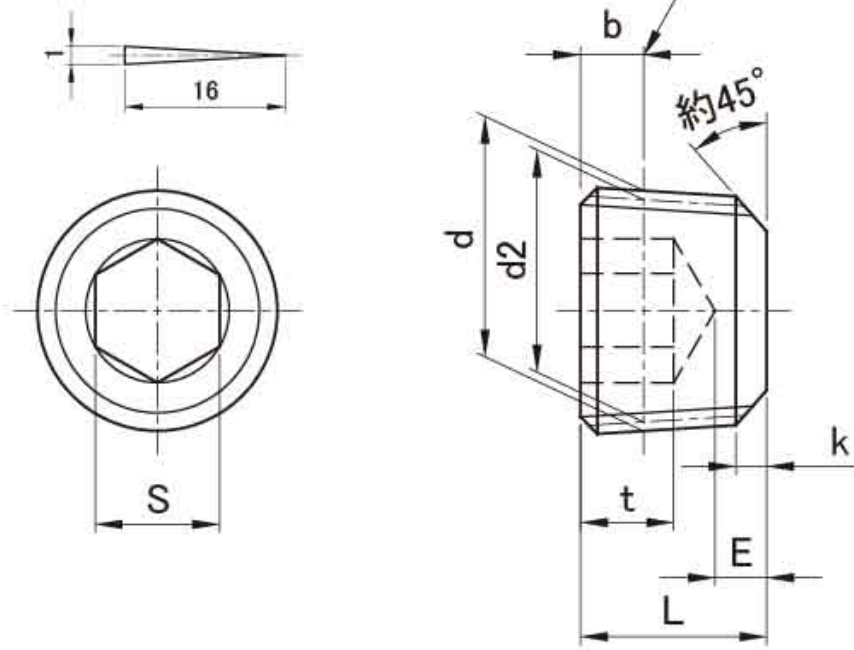


図面／規格  
【Plug (sinking)】

テーパ1/16(3° 34')

基準径の位置



沈みプラグ(B型)の寸法・精度

[単位: mm]

呼びとねじ山数		R1/16-28	R1/8-28	R1/4-19	R3/8-19	R1/2-14	R3/4-14	R1-11	R11/4-11	R11/2-11	R2-11	
基準径 (参考値)	外径d	7.723	9.728	13.157	16.662	20.955	26.441	33.249	41.910	47.803	59.614	
	有効径d2	7.142	9.147	12.301	15.806	19.793	25.279	31.770	40.431	46.324	58.135	
	谷の径d1	6.561	8.566	11.445	14.950	18.631	24.117	30.291	38.952	44.845	56.656	
基準径 の位置	大端面からの距離b	0.45	0.45	0.7	0.7	0.9	0.9	1.1	1.1	1.1	1.1	
	許容差	+1.1 0	+1.1 0	+1.5 0	+1.5 0	+2 0	+2 0	+2.2 0	+2.2 0	+2.2 0	+2.2 0	
六角穴	二面幅S	基準寸法	4	5	6	8	10	14	17	22	22	27
		許容差	+0.095 +0.02	+0.10 +0.03		+0.13 +0.04		+0.23 +0.05		+0.275 +0.065		
	深さt(最小)	3	3	4.5	5	6	7	9	10	10	10.5	
長さL±0.4		6	7	9	10	12	14	16.5	19	20	22	
面取り	小端部k(約)	1	1	1.4	1.4	1.9	1.9	2.5	2.5	2.5	2.5	
底の肉厚E(最小)		1.5	1.5	1.5	1.5	2	2	2	2	2	2	