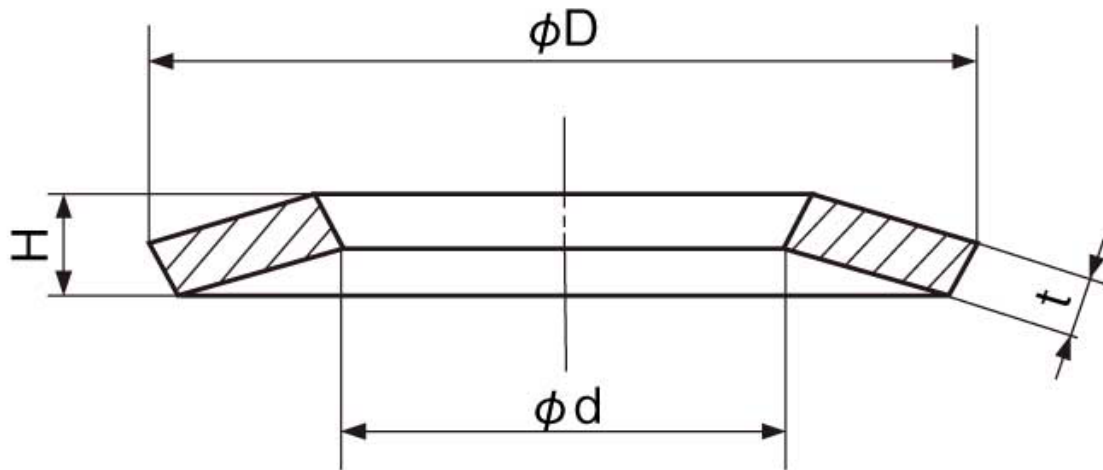


図面／規格
 【Belleville washer (JIS for screws (heavy load))】



単位 mm

呼び	内径 d		外径 D		厚さ t		基準高さ H	試験後の高さH'	試験荷重 (kN)
	基準寸法	許容差	基準寸法	許容差	基準寸法	許容差			
JIS M6 -1H	6.4	+0.25	12.5	0	1.20	±0.065	1.55	1.30	8.24
JIS M8 -1H	8.4	0	17.0	-0.30	1.80	±0.085	2.15	1.95	14.7
JIS M10 -1H	10.5	+0.30	21.0	0	2.20	±0.100	2.65	2.40	23.5
JIS M12 -1H	13.0		24.0		2.50		3.05	2.70	34.3
JIS M14 -1H	15.0	0	28.0	-0.40	3.00	±0.110	3.65	3.25	47.1
JIS M16 -1H	17.0		30.0		3.50		4.10	3.70	63.7
JIS M18 -1H	19.0	+0.35	34.0	0	4.00	±0.140	4.65	4.25	78.5
JIS M20 -1H	21.0		37.0		4.50		5.20	4.75	98.1
JIS M22 -1H	23.0	0	39.0	-0.50	5.00		5.65	5.25	123

●材質: S50C~S70C、SUP10 ●硬さ: 40~48HRC 又は392~484HV