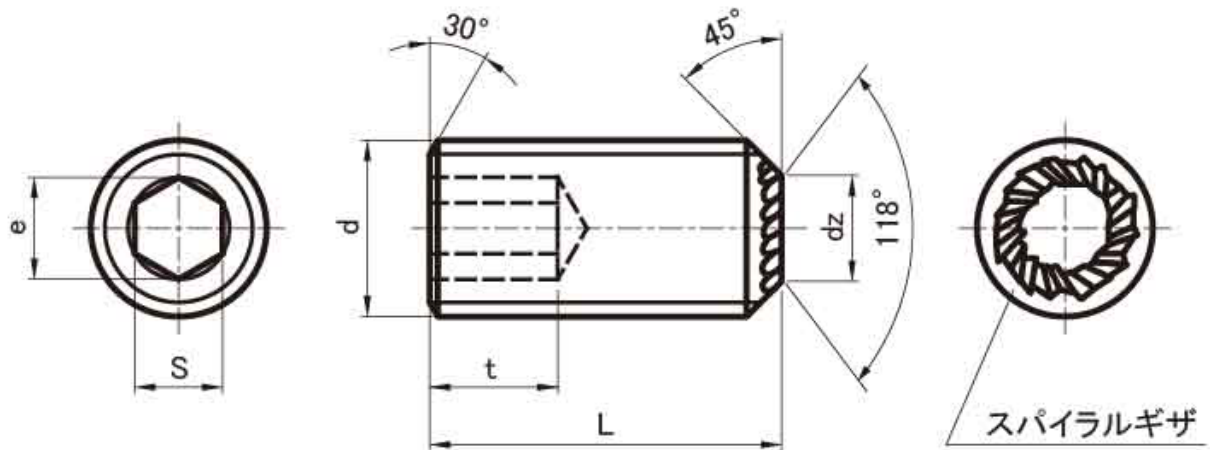


図面／規格
【HS (TKS (Giza screw))】



[単位: mm]

ねじの呼び(d)		M3	M4	M5	M6	M8	M10	M12	
ピッチ(P)		0.5	0.7	0.8	1.0	1.25	1.5	1.75	
dz	最大(基準寸法)	1.4	2.0	2.5	3.0	5.0	6.0	8.0	
	最小(約)	1.15	1.75	2.25	2.75	4.7	5.7	7.64	
e	最小(約)	1.73	2.30	2.87	3.44	4.58	5.72	6.86	
s	呼び	1.5	2.0	2.5	3.0	4.0	5.0	6.0	
	最小	1.520	2.020	2.520	3.020	4.020	5.020	6.020	
	最大	1.545	2.045	2.560	3.080	4.095	5.095	6.095	
t	最小	1欄	1.2	1.5	2.0	2.0	3.0	4.0	4.8
		2欄	2.0	2.5	3.0	3.5	5.0	6.0	8.0