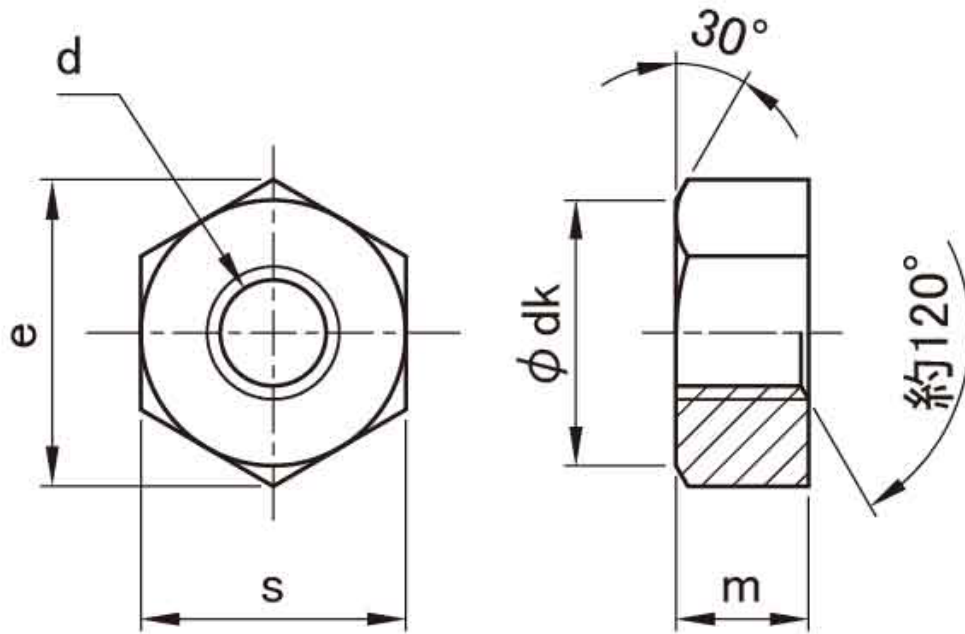


図面／規格
 【Small hexagon nut (1 type (fine))】



ねじの呼び d	ピッチ	m		s		e (約)	dk (約)
		基準 寸法	許容差	基準 寸法	許容差		
M8	1.0	6.5	0 -0.58	12	0 -0.7	13.9	11.5
M10	1.25	8		14		16.2	13.5
M12	1.25	10		17		19.6	16.5
M14	1.5	11	0 -0.70	19	0 -0.8	21.9	18
M16	1.5	13		22		25.4	21
M18	1.5	15		24		27.7	23
M20	1.5	16		27		31.2	26
M22	1.5	18		30		34.6	29