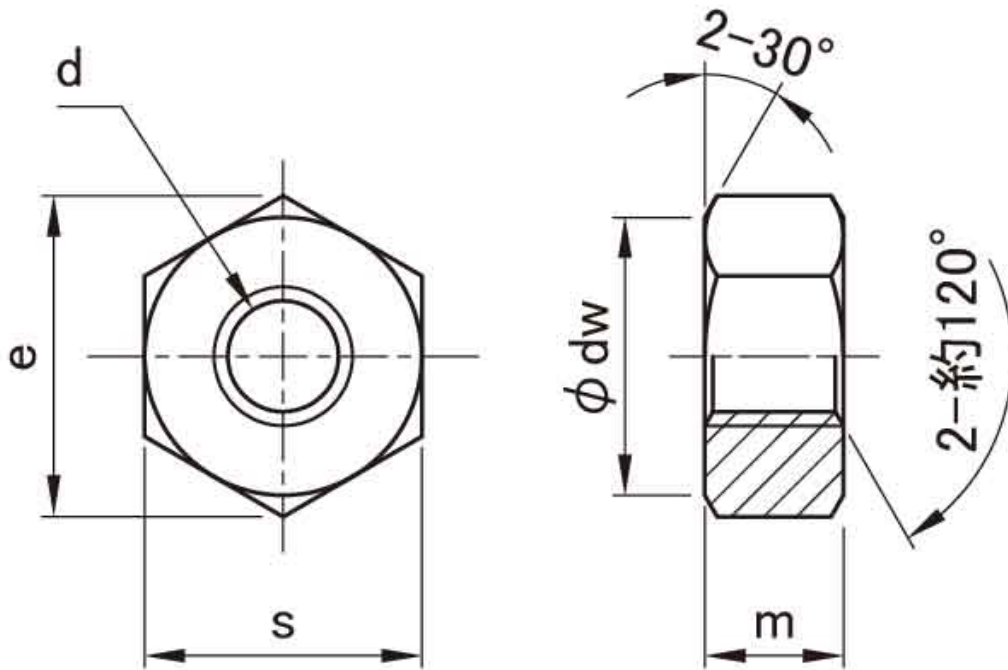


図面／規格  
【Small hexagon nut (2 types)】



ねじの 呼び d	ピッチ p	m		s	
<b>M8</b>	1.25	6.5	$\begin{matrix} 0 \\ -0.3 \end{matrix}$	12	$\begin{matrix} 0 \\ -0.25 \end{matrix}$
<b>M10</b>	1.5	8	$\begin{matrix} 0 \\ -0.3 \end{matrix}$	14	$\begin{matrix} 0 \\ -0.25 \end{matrix}$
<b>M12</b>	1.75	10	$\begin{matrix} 0 \\ -0.35 \end{matrix}$	17	$\begin{matrix} 0 \\ -0.35 \end{matrix}$