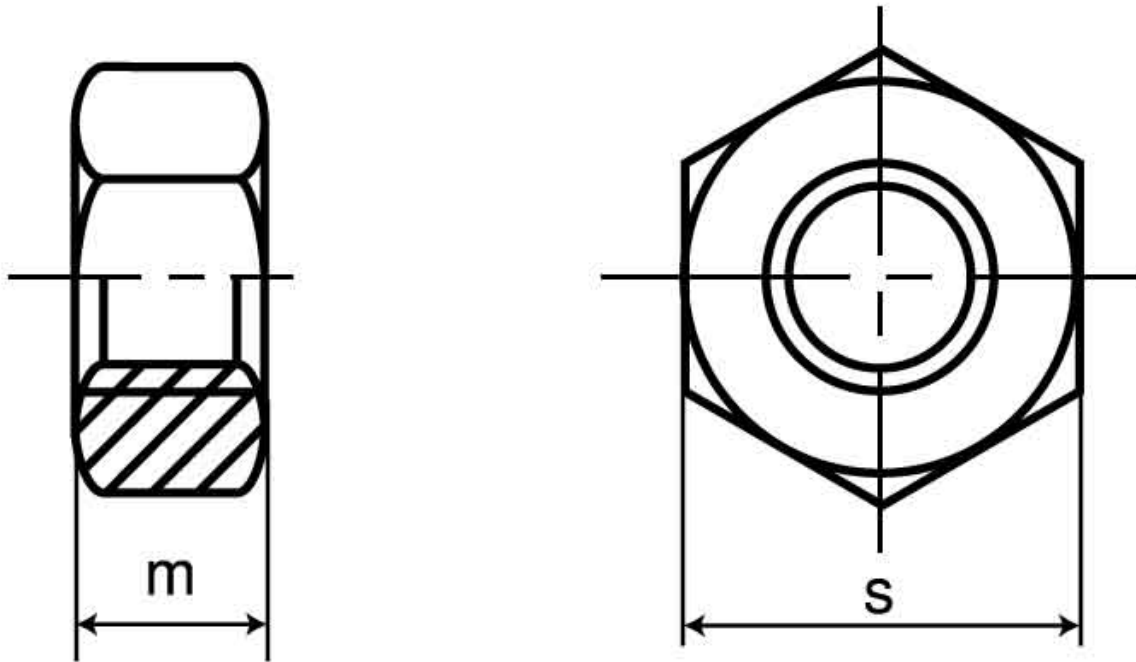


図面／規格
 【Small hexagon nut (2 types (fine))】



呼び径 (d)	ピッチ	半径 (s)	高さ (m)
M8	1.0	12	6.5
M10	1.25	14	8
M12	1.25	17	10
M14	1.5	19	11
M16	1.5	22	13