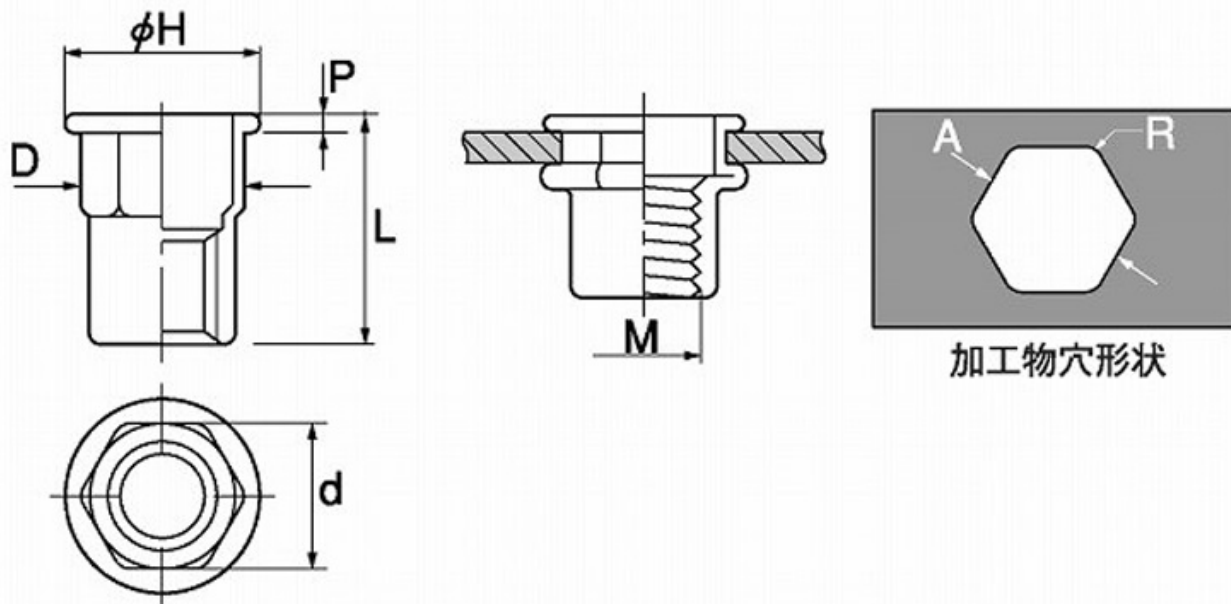


図面／規格
【POP nut SPH (hexa / iron)】



SPH■HEX
APH■HEX

| ねじの呼び M | 加工物 穴寸A (mm) | ナット No.■ | 推奨締結 板 厚 (mm) | L (mm) | D (mm) | d (mm) | H (mm) | P (mm) | 参考強度 | | | |
|------------|--------------------|-------------|---------------------|-----------|-----------|-----------|-----------|-----------|-------------|------|-----------|------|
| | | | | | | | | | 使用トルク (N・m) | | ネジ剪断 (kN) | |
| | | | | | | | | | スチール | アルミ | スチール | アルミ |
| M4 x 0.7 | 6.1 | 415 | 0.5-1.5 | 10.3 | 6.4 | 6.0 | 9.3 | 0.8 | 4.4 | 3.4 | 7.4 | 4.9 |
| | | 425 | 1.5-2.5 | 11.3 | | | | | | | | |
| | | 435 | 2.5-3.5 | 12.3 | | | | | | | | |
| M5 x 0.8 | 7.1 | 515 | 0.5-1.5 | 11.5 | 7.5 | 7.0 | 10.3 | 1.0 | 10.8 | 6.9 | 10.8 | 6.7 |
| | | 525 | 1.5-2.5 | 12.5 | | | | | | | | |
| | | 535 | 2.5-3.5 | 13.5 | | | | | | | | |
| M6 x 1.0 | 9.1 | 625 | 0.5-2.5 | 15.0 | 9.6 | 9.0 | 12.3 | 1.5 | 16.7 | 13.7 | 17.7 | 10.8 |
| | | 640 | 2.5-4.0 | 16.5 | | | | | | | | |
| M8 x 1.25 | 11.1 | 825 | 1.0-2.5 | 16.5 | 11.9 | 11.0 | 14.3 | 1.5 | 27.5 | 25.5 | 25.5 | 15.7 |
| | | 840 | 2.5-4.0 | 18.0 | | | | | | | | |