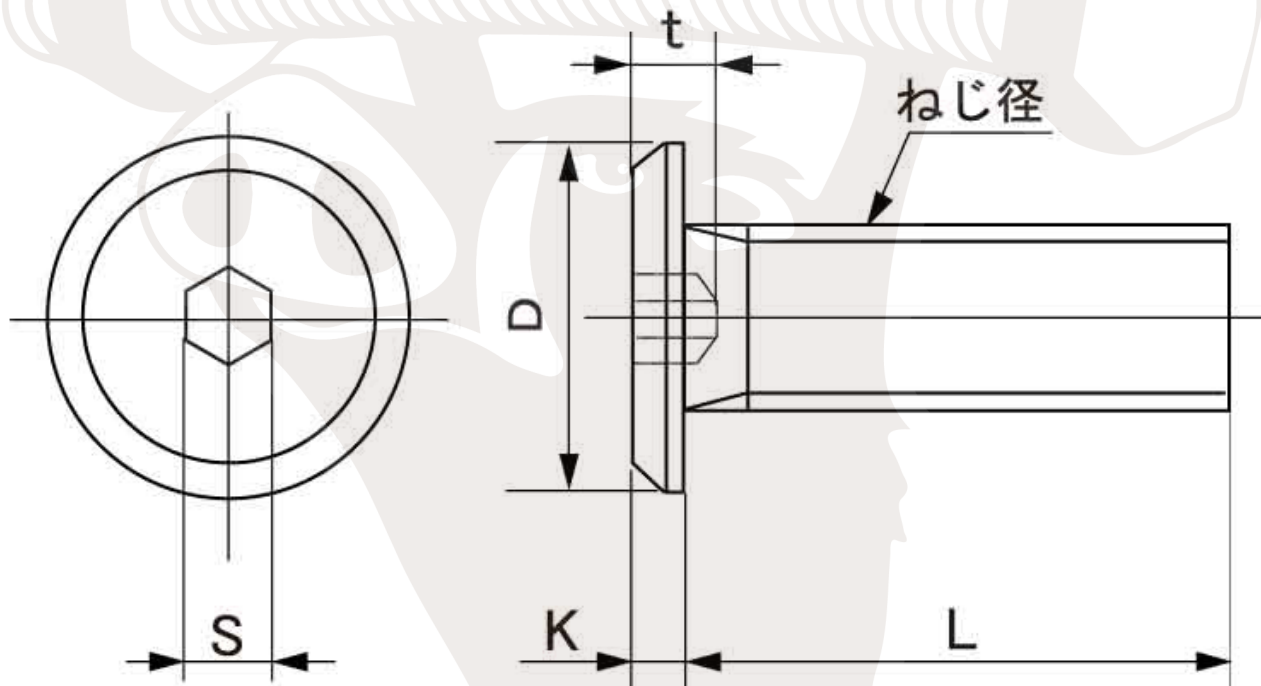


図面／規格
 【Hexagon socket head slim head machine screw】



ねじ径	D		K		S	t
	基準寸法	許容差	基準寸法	許容差		
M2	4.0	+0 -0.5	0.5	±0.1	1.3	1.2
M2.5	5.0		0.6		1.3	1.2
M2.6	5.0		0.6		1.3	1.2
M3	6.0		0.8		1.5	1.1
M4	8.0		0.9		2.0	1.5
M5	9.0		1.0		2.5	1.8
M6	10.0		1.2		3.0	2.2
M8	13.0		1.5		4.0	4.2