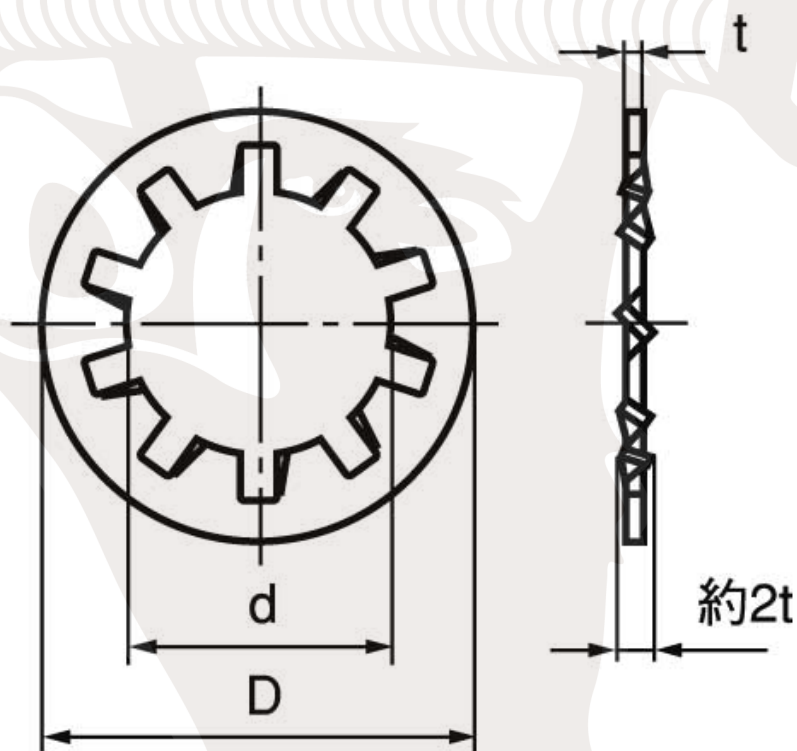


図面／規格
 【Toothed washer (internal teeth)】



呼び	内径 d		外径 D		厚さ t		歯数(注)
	基本寸法	許容差	基本寸法	許容差	基本寸法	許容差	内歯形
2	2.2	+0.2 0	4.8	0 -0.3	0.3	±0.025	7
2.6	2.8		5.8		0.3		7
3	3.2		6.5				
3.5	3.7	+0.2 0	7.5	0 -0.4	0.45	±0.035	8
4	4.3		8.5				
5	5.3		10		0.6	±0.04	
6	6.4	+0.3 0	11	0 -0.5			9
7	7.4		13		0.8	±0.05	
8	8.4		15		0.9		
10	10.5		18		1.0	±0.055	10
12	12.5	+0.4 0	21	0 -0.6			
14	14.5		23		1.2	±0.065	12
16	16.5		26				
18	19	+0.5 0	29	0 -0.8	1.4	±0.07	14
20	21		32		1.6	±0.08	
22	23		35		1.2	±0.065	16
24	25		38				
30	31		43				
3/8	9.8	+0.3 0	17.5	0 -0.5	0.9	±0.05	9
1/2	13	+0.4 0	22.5	0 -0.6	1.0	±0.055	10

注：歯数は、推奨値を示したもので、多少増減があってもよい。