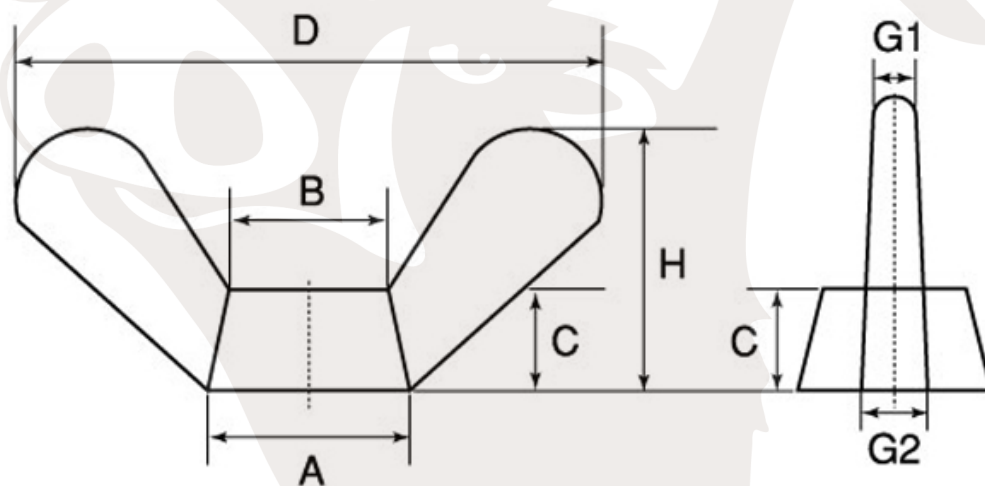


図面／規格
【Wing nut (1 type)】



鉄・SUS

ねじの呼び	A	B	※C	D		※H		G1	G2
	最小	約	最小	基準寸法	許容差	基準寸法	許容差	最大	最大
M5	8.5	7	7	25	±1.5	12	±1.5	3.5	4.5
M6	10.5	9	11	32	±2.0	18		4	5
M8	14	12	11	40		21		4.5	5.5
M10	18	15	15	50		26		5.5	6.5
M12	22	18	16	60	±2.5	29	±2.0	7	8
M16	26	22	17	70		34		8	9
M20	34	28	23	90		46		9	11
M24	43	36	23	112	56	11		13	

※C寸法及び※H寸法は、メーカーオリジナル規格となります。

真鍮

ねじの呼び	A	B	C	D	H	G1	G2
M4	7	6	4	20	10	3	4
M5	8.5	7	5	25	12	3.5	4.5
M6	11.4	9.5	7.6	31.8	15.2	2.3	3.6
M8	14.8	11	10	39.3	19.9	3.5	4.9
M10	18.3	14	11.5	49	24.5	3.7	5
M12	23.8	18	13.4	60.2	30.4	5.5	6.8