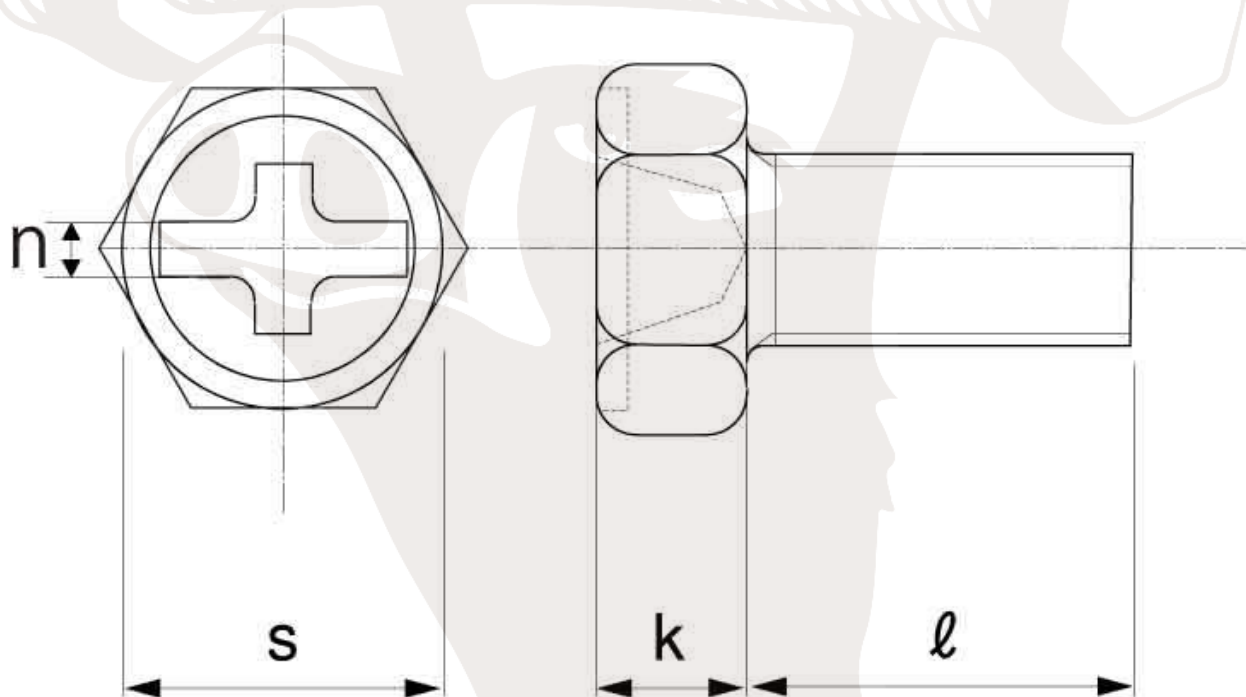


図面／規格
 【(+/-) Upset machine screw】



ねじの 呼び d	ピッチ	十字穴 の番号	s		k		n
			基準 寸法	許容差	基準 寸法	許容差	参考
M5	0.8	2	8.0	0	3.5	±0.15	1.4
M6	1.0	3	10.0	-0.2	4.0		1.5
M8	1.25		13.0	0 -0.25	5.5		1.6