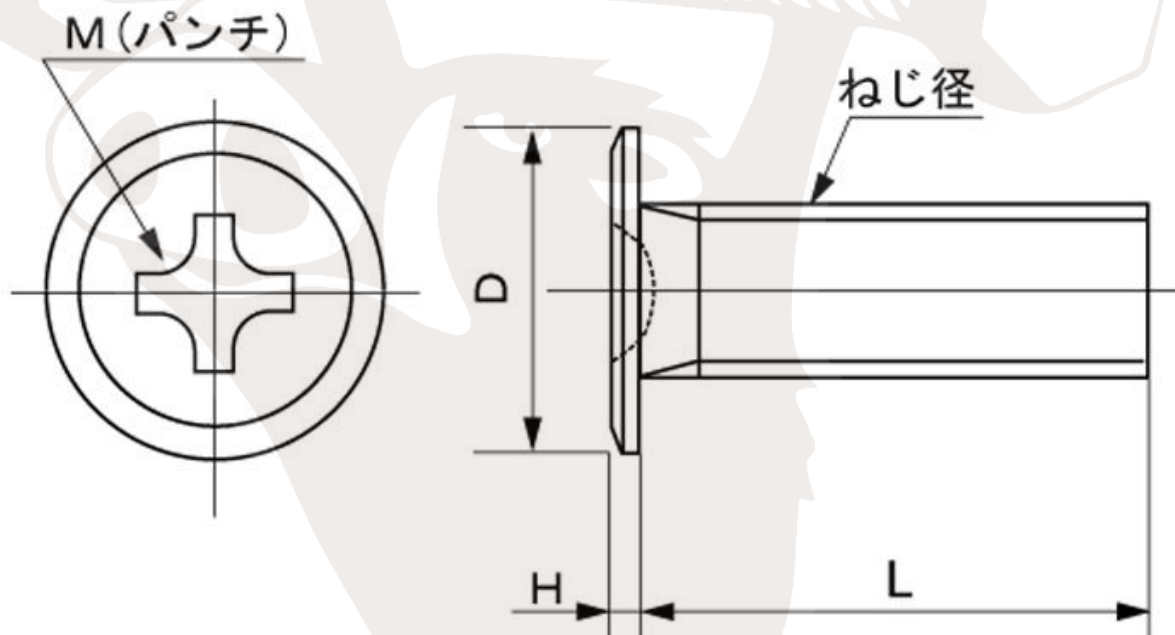


図面／規格
【(+) Slim head machine screw】



ねじの呼び	十字穴の番号 M	D		H	
		基準寸法	許容差	基準寸法	許容差
M2	0	4.0	0 -0.5	0.5	±0.1
M2.5	1	5.0		0.6	
M2.6	1	5.0		0.6	
M3	1	6.0		0.8	
M4	2	8.0		0.9	
M5	2	9.0		1.0	
M6	2	10.0		1.2	
M8	3	14.0	0 -0.7	2.0	±0.15