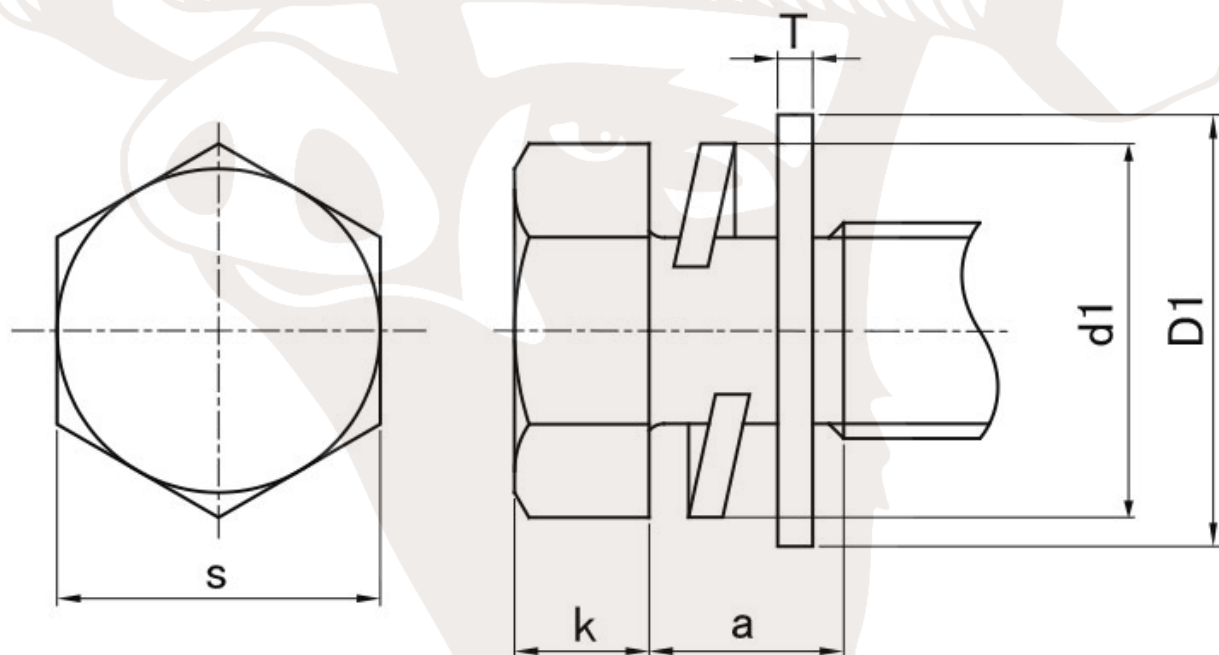


図面／規格
【Trimmer P = 3】



[単位: mm]

ねじの 呼び (d)	k		s		平座金 D1×T	ばね座金 d1 (最大)	a (最大値)
	基準 寸法	許容差	基準 寸法	許容差			
M3	2.0	±0.1	5.5	0	8×0.5	5.5	3.0
M4	2.8		7		10×0.8	7.0	4.4
M5	3.5	±0.15	8	-0.2	12×0.8	8.5	5.4
M6	4.0		10		13×1.0	11.5	6.9
M8	5.5		13		18×1.6	14.5	8.4
M10	7.0	±0.2	17	-0.25	22×1.6	17.5	10.4
M12	8.0		19		26×2.3	20.5	12.5
M16	10.0		24		32×2.6	26.5	16.5
M20	13.0	±0.35	30	0 -0.8	40×3.0	33.8	—