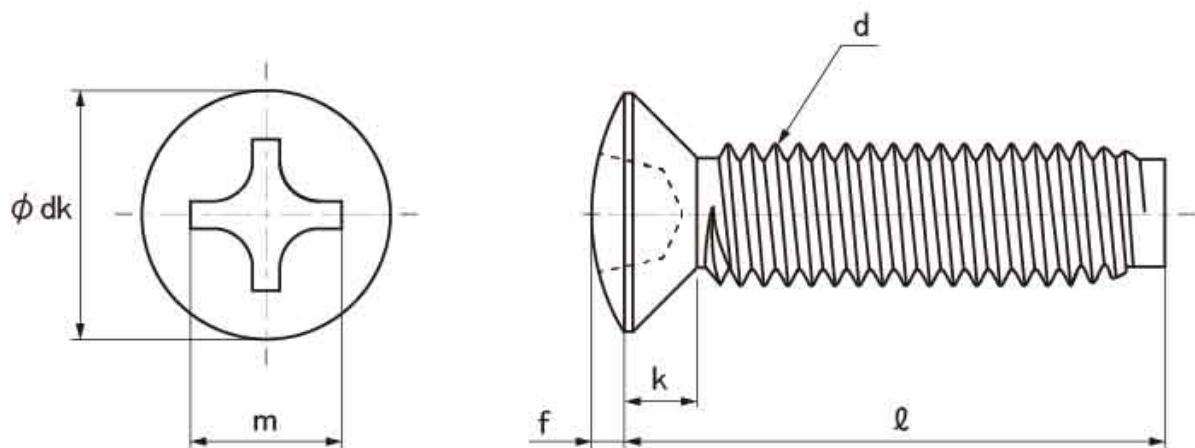


図面／規格  
【(+) C0 round plate】



呼び径		2	2.3	2.5	2.6	3	3.5	4	4.5	5	6	
dk	基準寸法	4.0	4.6	5.0	5.2	6.0	7.0	8.0	9.0	10.0	12.0	
	許容差		0 -0.4				0 -0.5		0 -0.6		0 -0.7	
k+f	基準寸法	1.60	1.85	2.00	2.10	2.45	2.80	3.20	3.55	4.00	4.80	
	許容差		0 -0.4					0 -0.5			0 -0.6	
十字穴	m	参考	2.4	2.7	2.9	2.9	3.8	4.3	4.7	5.1	5.3	6.9
	Q	最大	1.21	1.52	1.72	1.72	1.63	2.13	2.53	2.93	3.13	3.46
		最小	0.85	1.14	1.34	1.34	1.11	1.60	1.99	2.38	2.58	2.90
	十字穴の番号		1				2				3	
d	最大	1.98	2.28	2.48	2.58	2.98	3.47	3.978	4.47	4.976	5.97	
	最小	1.89	2.19	2.38	2.48	2.874	3.36	3.838	4.34	4.826	5.82	
P(ピッチ)		0.4	0.4	0.45	0.45	0.5	0.6	0.7	0.75	0.8	1.0	