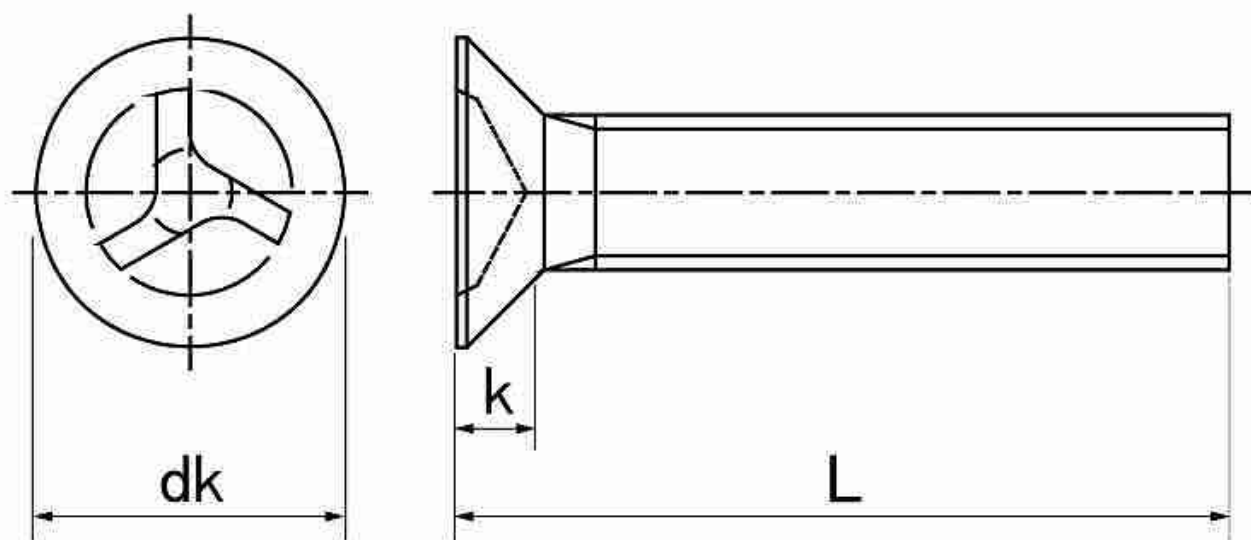


図面／規格  
【TRF Tri-Wing / Countersunk Machine Screw】



	<b>M3</b>	<b>M4</b>	<b>M5</b>	<b>M6</b>	<b>M8</b>
dk	5.5	8.4	9.3	11.3	15.8
k	1.65	2.7	2.7	3.3	4.65
ドライバーサイズ	W2	W4	W5	W6	W7