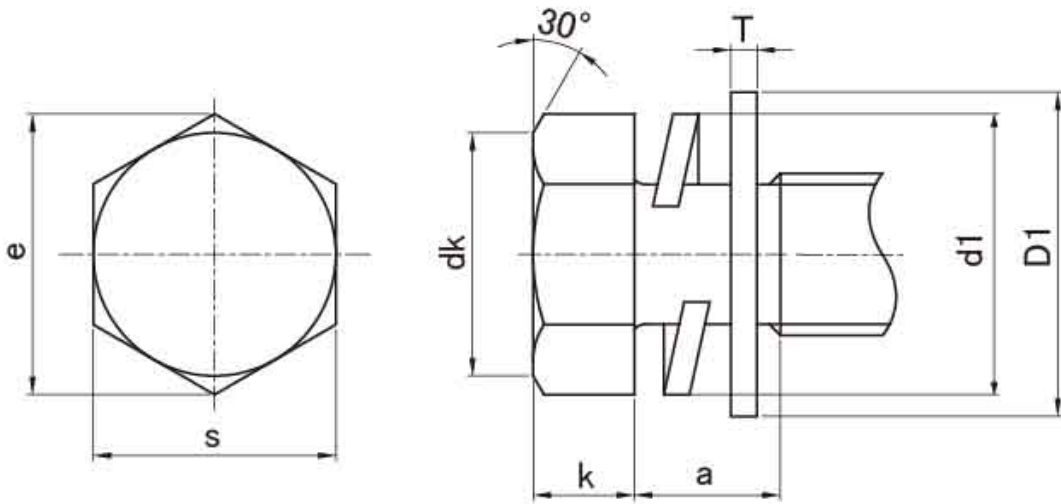


図面／規格
【Trimmer P = 4】



[単位: mm]

ねじの呼び (d)	k		s		e (約)	dk (約)	平座金 D1×T	ばね座金 d1(最大)	a (最大値)
	基準寸法	許容差	基準寸法	許容差					
M4	2.8	±0.15	7	0 -0.2	8.1	6.8	8×0.5	7.0	4.4
M5	3.5	±0.15	8		9.2	7.8	10×0.8	8.5	5.4
M6	4.0		10		11.5	9.8	11.5×0.8	11.5	6.9
M8	5.5	±0.2	13	0 -0.25	15.0	12.6	16×1.2	14.5	8.4
M10	7.0		17		19.6	16.5	18×1.6	17.5	10.4
M12	8.0		19	0 -0.35	21.9	18	22×2.3	20.5	12.5